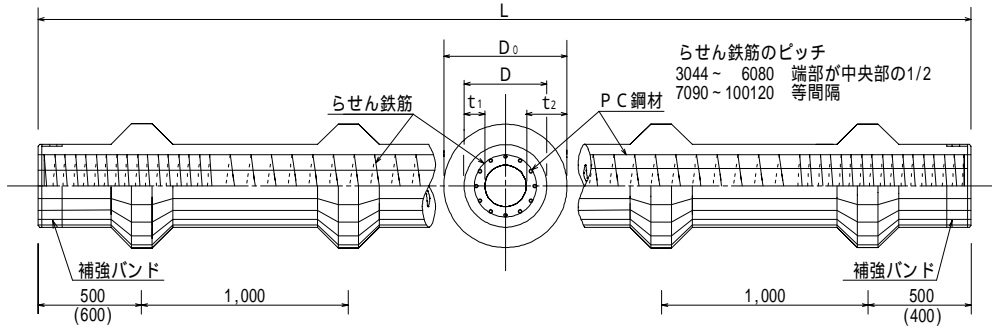


105MFパイルW (特厚)

『105MFパイルW』は、コンクリートの設計基準強度105N/mm²の節付PHCくいであり、(財)日本建築センター基礎評定委員会の評定を取得した製品です。

【標準断面図】



【設計諸数値】

コンクリートの許容応力度

くいの種類	基準強度 (N/mm ²)	長期許容応力度 (N/mm ²)			短期許容応力度 (N/mm ²)			
		圧縮	曲げ引張	斜張	圧縮	曲げ引張	斜張	
105MFパイルW	A	105	30.0	1.0	1.2	60.0	2.0	1.8
	B			2.0			4.0	
	C			2.5			5.0	

【断面性能表】

呼び名	種類	有効プレ ストレス (N/mm ²)	外 径		厚 さ		長さ L (m)	軸 部 断面積 A × 10 ² (mm ²)	P C 鋼材			換 算 断面積 A e × 10 ² (mm ²)	換算断面 二次モーメント I e × 10 ⁴ (mm ⁴)	参考 質量 W (t/m)
			軸部 D (mm)	節部 D ₀ (mm)	軸部 t ₁ (mm)	節部 t ₂ (mm)			径 (mm)	本数	断面積 A p (mm ²)			
3044	A	4.0	300	440	75	145	2 ~ 13	530	7.1	6	240	540	37,967	0.168
	B	8.0							9.0	8	512	550	38,775	
	C	10.0							9.0	10	640	556	39,150	
3045	A	4.0	300	450	75	150	2 ~ 13	530	7.1	6	240	540	37,967	0.170
	B	8.0							9.0	8	512	550	38,775	
	C	10.0							9.0	10	640	556	39,150	
3550	A	3.5	350	500	85	160	2 ~ 13	708	7.1	7	280	719	69,686	0.221
	B	8.0							9.0	10	640	734	71,237	
	C	9.1							9.0	12	768	739	71,783	
4050	A	4.0	400	500	90	140	2 ~ 15	877	7.1	10	400	893	116,400	0.250
	B	7.5							9.0	12	768	908	118,520	
	C	9.4							10.7	11	990	917	119,850	
4055	A	4.0	400	550	90	165	2 ~ 15	877	7.1	10	400	893	116,400	0.269
	B	7.5							9.0	12	768	908	118,520	
	C	9.4							10.7	11	990	917	119,850	
4560	A	4.0	450	600	95	170	2 ~ 15	1,060	9.0	8	512	1,080	182,560	0.321
	B	8.0							9.0	16	1,024	1,101	186,250	
	C	10.0							10.7	14	1,260	1,110	188,050	
5065	A	4.0	500	650	110	185	2 ~ 15	1,348	9.0	9	576	1,371	281,700	0.401
	B	8.0							10.7	14	1,260	1,398	287,840	
	C	10.0							10.7	17	1,530	1,409	290,240	
6075	A	3.7	600	750	125	200	2 ~ 15	1,865	9.0	12	768	1,896	572,500	0.544
	B	7.4							10.7	18	1,620	1,930	583,740	
	C	9.3							10.7	23	2,070	1,948	589,640	
6080	A	3.7	600	800	125	225	2 ~ 15	1,865	9.0	12	768	1,896	572,500	0.594
	B	7.4							10.7	18	1,620	1,930	583,740	
	C	9.3							10.7	23	2,070	1,948	589,640	
7090	A	3.6	700	900	140	240	2 ~ 15	2,463	10.7	11	990	2,503	1,044,870	0.766
	B	6.9							10.7	22	1,980	2,542	1,063,900	
	C	9.3							12.6	22	2,750	2,573	1,078,700	
80100	A	3.5	800	1000	160	260	2 ~ 15	3,217	10.7	14	1,260	3,267	1,781,800	0.977
	B	6.7							10.7	28	2,520	3,318	1,813,500	
	C	9.1							12.6	28	3,500	3,357	1,838,200	
90110	A	3.4	900	1100	180	280	2 ~ 15	4,072	10.0	20	1,570	4,135	2,852,200	1.216
	B	6.7							10.0	40	3,140	4,198	2,901,200	
	C	8.3							11.2	40	4,000	4,232	2,928,000	
100120	A	3.6	1000	1200	180	280	2 ~ 15	4,637	10.0	24	1,884	4,712	4,158,100	1.378
	B	7.0							10.0	48	3,768	4,788	4,231,100	
	C	8.7							11.2	48	4,800	4,829	4,271,100	

印は弊社営業担当にご相談ください。