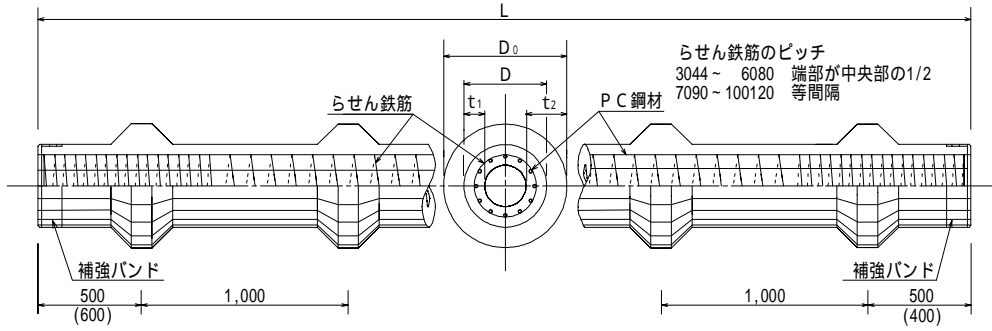


# 1 2 3 MF パイル W (特厚)

『1 2 3 MF パイル W』は、コンクリートの設計基準強度 1 2 3 N/mm<sup>2</sup> の節付 P H C くいであり、(財)日本建築センター基礎評定委員会の評定を取得した製品です。

## 【標準断面図】



## 【設計諸数値】

コンクリートの許容応力度

くいの種類	基準強度 (N/mm <sup>2</sup> )	長期許容応力度 (N/mm <sup>2</sup> )			短期許容応力度 (N/mm <sup>2</sup> )			
		圧縮	曲げ引張	斜張	圧縮	曲げ引張	斜張	
1 2 3 MF パイル W	A	123	35.0	1.0	1.2	70.0	2.0	1.8
	B			2.0			4.0	
	C			2.5			5.0	

## 【断面性能表】

呼び名	種類	有効フレストレス (N/mm <sup>2</sup> )	外径		厚さ		長さ L (m)	軸部 断面積 A × 10 <sup>2</sup> (mm <sup>2</sup> )	P C 鋼材			換算 断面積 A <sub>e</sub> × 10 <sup>2</sup> (mm <sup>2</sup> )	換算断面 二次モーメント I <sub>e</sub> × 10 <sup>4</sup> (mm <sup>4</sup> )	参考 質量 W (t/m)
			軸部 D (mm)	節部 D <sub>0</sub> (mm)	軸部 t <sub>1</sub> (mm)	節部 t <sub>2</sub> (mm)			径 (mm)	本数	断面積 A <sub>p</sub> (mm <sup>2</sup> )			
3044	A	4.0	300	440	65	135	2 ~ 13	480	7.1	6	240	490	36,352	0.155
	B	8.0					9.0		8	512	500	37,160		
	C	10.0					9.0		10	640	506	37,535		
3045	A	4.0	300	450	65	140	2 ~ 13	480	7.1	6	240	490	36,352	0.157
	B	8.0					9.0		8	512	500	37,160		
	C	10.0					9.0		10	640	506	37,535		
3550	A	4.0	350	500	65	140	2 ~ 13	582	7.1	7	280	593	63,340	0.188
	B	8.0					9.0		10	640	608	64,891		
	C	10.0					9.0		12	768	613	65,437		
4050	A	4.0	400	500	75	125	2 ~ 15	766	7.1	10	400	782	108,730	0.221
	B	8.0					9.0		12	768	797	110,850		
	C	10.0					10.7		11	990	806	112,180		
4055	A	4.0	400	550	75	150	2 ~ 15	766	7.1	10	400	782	108,730	0.241
	B	8.0					9.0		12	768	797	110,850		
	C	10.0					10.7		11	990	806	112,180		
4560	A	4.0	450	600	80	155	2 ~ 15	930	9.0	8	512	950	170,270	0.288
	B	8.0					9.0		16	1,024	971	173,960		
	C	10.0					10.7		14	1,260	980	175,760		
5065	A	4.0	500	650	100	175	2 ~ 15	1,257	9.0	9	576	1,280	272,120	0.377
	B	8.0					10.7		14	1,260	1,307	278,260		
	C	10.0					10.7		17	1,530	1,318	280,660		
6075	A	4.0	600	750	110	185	2 ~ 15	1,693	9.0	12	768	1,724	543,810	0.500
	B	8.0					10.7		18	1,620	1,758	555,050		
	C	10.0					10.7		23	2,070	1,776	560,950		
6080	A	4.0	600	800	110	210	2 ~ 15	1,693	9.0	12	768	1,724	543,810	0.549
	B	8.0					10.7		18	1,620	1,758	555,050		
	C	10.0					10.7		23	2,070	1,776	560,950		
7090	A	4.0	700	900	120	220	2 ~ 15	2,187	10.7	11	990	2,227	977,830	0.694
	B	8.0					10.7		22	1,980	2,266	996,860		
	C	10.0					12.6		22	2,750	2,297	1,011,660		
80100	A	4.0	800	1000	130	230	2 ~ 15	2,736	10.7	14	1,260	2,786	1,625,000	0.853
	B	8.0					10.7		28	2,520	2,837	1,656,700		
	C	10.0					12.6		28	3,500	2,876	1,681,400		
90110	A	4.0	900	1100	140	240	2 ~ 15	3,343	10.0	20	1,570	3,406	2,544,300	1.026
	B	8.0					10.0		40	3,140	3,469	2,593,300		
	C	10.0					11.2		40	4,000	3,503	2,620,100		
100120	A	4.0	1000	1200	150	250	2 ~ 15	4,006	10.0	24	1,884	4,081	3,803,100	1.214
	B	8.0					10.0		48	3,768	4,157	3,876,100		
	C	10.0					11.2		48	4,800	4,198	3,916,100		

印は弊社営業担当にご相談ください。