

# 防音側溝 スーパーMXドレーン

新技術情報提供システム  
NETIS登録 TH-090008-A

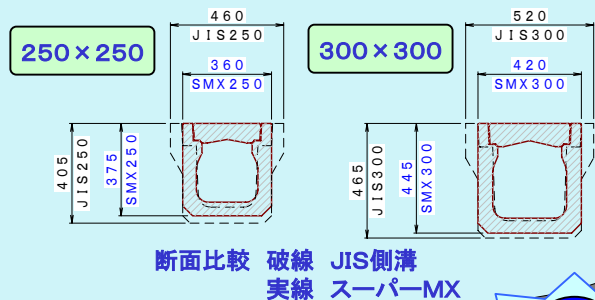
## 1. スーパーMXドレーンの特長

スーパーMXドレーンはこれまでの側溝にはなかった  
様々な特長を兼ね備えた**側溝の理想型**です。

1. コンパクト設計で、従来のJIS型側溝よりも低コストです。
2. 本体外側が垂直壁で転圧が確実であることと、スポンジ目地を採用した事で施工性を高めました。
3. 300サイズの開口部は、通常の角スコップが余裕で入るため、どの場所からでも清掃作業ができます。
4. アーチ型の防音ふたを使用し、防音側溝としました。
5. ふたの軽量化を実現し、アーチ部が手かけの役目を果たしてふた上げ作業が楽になりました。

- ① コンパクト設計で低コスト**
- ・従来のJIS側溝に比べ、形状がスリムなので用地買収と掘削土量を最小限に抑えることが可能です。
  - ・側溝の天端が狭いので、道路幅を広くすることが可能です。

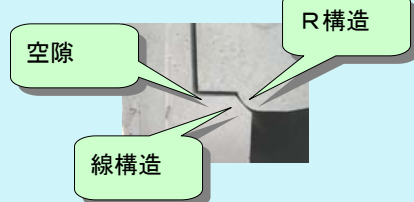
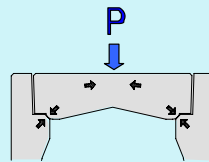
- ② 外側が垂直壁なので施工がしやすい側溝です**
- ・民地との境界線にピッタリと施工することができます。



特許出願中

- ④ アーチ型の防音ふたを使用した防音側溝**

- ・ふた版のアーチ構造により本体で反力を受け、空隙をもつ特徴的な接触部によって、くさび効果が働きがたつき音の発生を抑えます。
- ・騒音比較試験を行い、防音効果を確認しております。(裏面参照)



- ⑤ ふたの軽量化を実現し、アーチ部が手かけの役目を果たしてふた上げ下ろし作業が楽になりました。**

参考質量比較(kg) T25縦断用

	スーパーMXふた	JISふた
250用	23	38
300用	32	46



すき間に手が入るのでふたが持ちやすくなりました。

- ③ 開口部は角スコップが余裕で入ります。**

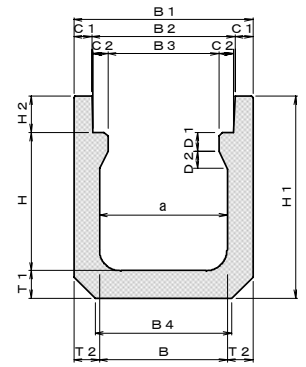
※300サイズ以上には、通常の角スコップが使用できます。  
250サイズには、ホームセンターなどで市販しているドロ上げ器や幅が200mm以下の角スコップが使用できます。

# 2. 寸法と形状

## ①本体の形状寸法

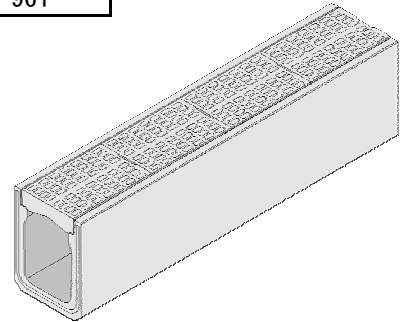
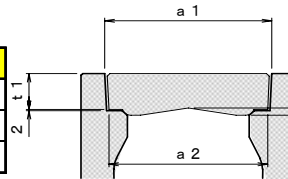
※可変勾配型もございます。お問い合わせください。

a × H	B	B1	B2	B3	B4	H1	H2	T1	T2	C1	C2	D1	D2	参考質量(kg)
250 × 250	250					375		55	55					270
250 × 350	240	360	280	204	280	480	70	60	60	40	35	50	50	335
250 × 450	230					585		65	65					410
300 × 300	300					445		60	60					340
300 × 400	290					550		65	65					415
300 × 500	280	420	336	260	340	655	85	70	70	42	35	50	50	495
300 × 600	274					760		75	73					575
300 × 700	270					860		75	75					645
400 × 400	400					560		65	65					490
400 × 500	390					665		70	70					575
400 × 600	380	530	420	330	450	770	95	75	75	55	40	50	50	665
400 × 700	370					875		80	80					758
400 × 800	360					980		85	85					858
400 × 900	350					1085		90	90					961



## ②ふたの形状寸法

	a1	a2	t1	t2	t3	参考質量
250用	272	266	68	65	14	22kg
300用	328	322	83	70	24	32kg
400用	416	402	93	85	19	46kg



## 騒音比較試験

スーパーMXドレーンと既設の道路用側溝上を車両が通過した際の騒音を測定し、比較しました。

スーパーMXドレーン  
公開騒音試験



既存側溝と比較して  
ふたのガタツキ音がないこと  
を確認しております。

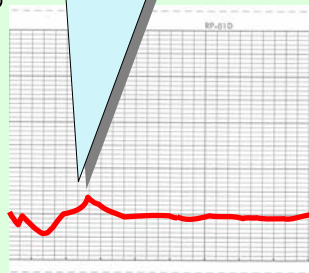
騒音レベル

100dB

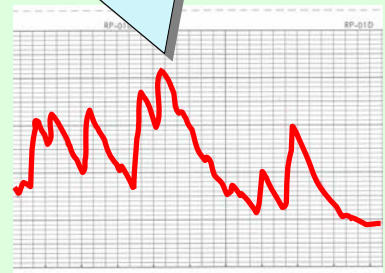
80dB

60dB

スーパーMXドレーン  
平均60dB  
車両エンジン音と同レベル



既設側溝JIS300×300  
最大92dB  
新幹線通過時と同レベル



**前田製管株式会社**

<http://www.maeta.co.jp>

本社：〒998-8611 山形県酒田市上本町6-7 TEL 0234-23-5791 FAX 0234-21-3759  
 開発営業部(仙台)：〒980-0011 宮城県仙台市青葉区上杉3-9-4マエタビル2F TEL 022-263-2620 FAX 022-214-8071  
 開発営業部(東京)：〒135-0042 東京都江東区木場5-11-17商工中金深川ビル6F TEL 03-5621-6471 FAX 03-5621-6455  
 支店：北海道／青森／秋田／岩手／仙台／山形／酒田／福島／新潟／茨城／栃木／東京／埼玉／千葉  
 工場：北海道／十和田／青森／秋田／角館／水沢／雫石／山元／宮城／本社／天童／東根／米沢／郡山／宇都宮／栃木