

プレキャストファームポンド



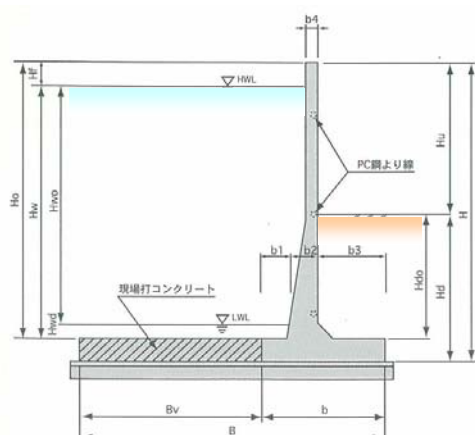
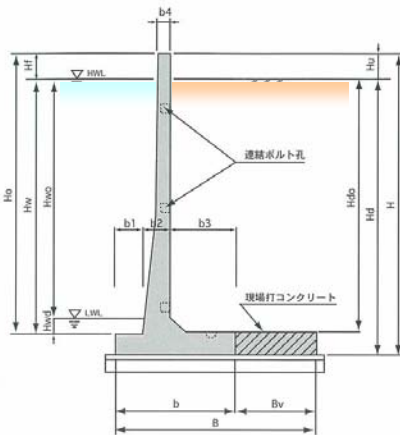
プレキャスト製品を用いることによって、「省力化施工」「短い工期」「安定した品質」の確保が可能となります。また、部材間目地部についてもシーリング止水やPC緊張、目地グラウトの充填、水膨潤性ゴムの挿入などの様々な対策により完全止水を実現しました。

PFKファームポンドの適用区分

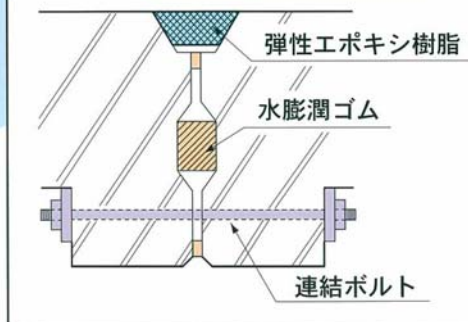
PFK II 型...水深の1/2以上埋設



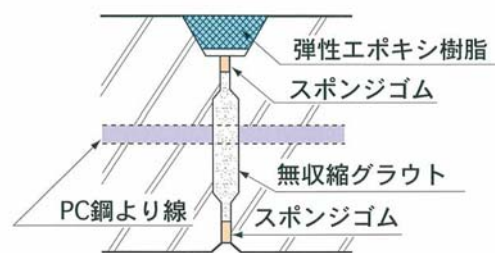
PFK III 型...突出型に対応



II 型目地構造



III 型目地構造



PFK II型・III型 実績表(協会実績)

| 年度 | 発注者名 | 事業所名 | 容量 (V) m ³ | 水深 (He)m | ブローク内高 (H)m | 型式 |
|----|-----------|------------|--------------------------|-------------|----------------|----------|
| 6 | 山形県 | 新庄土地改良 | 880 | 2.0 | 2.5 | PFK II型 |
| | " | " | 880 | 2.0 | 2.5 | PFK II型 |
| ⋮ | ⋮ | ⋮ | ⋮ | ⋮ | ⋮ | ⋮ |
| 11 | 岩手県 | 千厩農村整備事務所 | 1,113 | 2.8 | 3.8 | PFK III型 |
| | 島根県 | 浜田農村振興センター | 414 | 3.0 | 3.5 | PFK III型 |
| | 東北農政局 | 郡山土地改良 | 192 | 3.0 | 3.5 | PFK III型 |
| | 金沢市 | 営繕部 | 400 | 2.3 | 2.6 | PFK III型 |
| | " | " | 240 | 2.3 | 2.7 | PFK III型 |
| 12 | 島根県 | 浜田農村振興センター | 400 | 2.0 | 2.5 | PFK III型 |
| | 東北農政局 | 郡山東部 | 243 | 3.0 | 4.5 | PFK III型 |
| | 東北農政局 | 郡山東部 | 243 | 3.0 | 4.5 | PFK III型 |
| | 東北農政局 | 郡山東部 | 243 | 3.0 | 4.5 | PFK III型 |
| | 東北農政局 | 郡山東部 | 243 | 3.0 | 4.5 | PFK III型 |
| | 東北農政局 | 郡山東部 | 243 | 3.0 | 4.5 | PFK III型 |
| | 群馬県 | 嬭恋 | 1,120 | 2.0 | 2.5 | PFK III型 |
| | 東北農政局 | 郡山東部 | 113 | 2.0 | 2.5 | PFK III型 |
| 13 | 岡山県 | 真備町 | 630 | 2.0 | 2.5 | PFK III型 |
| | 東北農政局 | 八戸平原 | 211 | 2.6 | 3.0 | PFK III型 |
| | 島根県 | 浜田農村指導センター | 414 | 3.0 | 3.5 | PFK III型 |
| | 奈良県曽爾村 | 曽爾村 | 119 | 2.2 | 2.5 | PFK III型 |
| | 滋賀県 | 志賀地区 | 3,000 | 3.0 | 3.5 | PFK II型 |
| | 滋賀県 | 志賀地区 | 4,200 | 3.0 | 3.5 | PFK II型 |
| | 鳥取市 | 鳥取市水道局 | 3,616 | 3.0 | 3.5 | PFK II型 |
| | 青森県 | 中南地方農林 | | | | PFK II型 |
| | 兵庫県 | 北神戸第2地区 | 307 | 2.0 | 2.4 | PFK II型 |
| | 防衛施設庁 | | | | | PFK III型 |
| 14 | 東北農政局 | 郡山東部 | | | | PFK III型 |
| | 九州農政局 | 宮崎農水 | 1,279 | 3.5 | 4.0 | PFK III型 |
| | 関東農政局 | 芳賀台地 | 1,000 | 2.8 | 3.0 | PFK II型 |
| | 緑資源公団 | 黒潮FR事業所 | 900 | 2.5 | 3.0 | PFK III型 |
| 15 | 愛媛県 | 御荘土地改良 | 1,550 | 3.0 | 3.5 | PFK II型 |
| | 大阪府 | 富田林土木事務所 | 1,920 | 3.5 | 4.0 | PFK II型 |
| | 沖縄県 | 南大東村役場 | | 2.8 | 1.5~3.7 | PFK II型 |
| 16 | 山口県 | 周南農林事務所 | 908 | 3.7 | 4.0 | PFK III型 |
| | " | " | 1,309 | 2.2 | 2.5 | PFK III型 |
| | " | " | 950 | 3.2 | 3.5 | PFK III型 |
| | 新潟県 | 六日町地域振興 | 2700 | 3.0 | 3.0 | PFK II型 |
| | " | " | 1740 | 2.3 | 3.0 | PFK II型 |
| | 関西触媒化学(株) | 岐阜県笠原町 | 175 | 2.0 | 2.9 | PFK III型 |
| 17 | 山口県 | 山口土木建築事務所 | | | | PFK II型 |
| | 岡山県 | 岡山県備前県民局 | | | | PFK II型 |
| 18 | 京都府 | 諸畑地区圃場整備事業 | 2980 | 2.7 | 3.0 | PFK III型 |
| | 沖縄県 | 知念村農業経済課 | 2900 | 3.7 | 5.0 | PFK III型 |



施工実績 H18.12

| | |
|------|-----|
| II型 | 25基 |
| III型 | 53基 |

前田製品販売株式会社

<http://www.maeta.co.jp>

本社：〒135-0042 東京都江東区木場5-11-17商工中金深川ビル6F TEL 03-5621-6451 FAX 03-5621-6455
 酒田本社：〒998-8611 山形県酒田市上本町6-7 TEL 0234-23-5791 FAX 0234-21-3759
 開発営業部(仙台)：〒980-0011 宮城県仙台市青葉区上杉3-9-4マエタビル4F TEL 022-263-2620 FAX 022-214-8071
 開発営業部(東京)：〒135-0042 東京都江東区木場5-11-17商工中金深川ビル6F TEL 03-5621-6471 FAX 03-5621-6455
 支店：北海道/青森/秋田/岩手/仙台/山形/酒田/福島/新潟/茨城/栃木/東京/埼玉/千葉