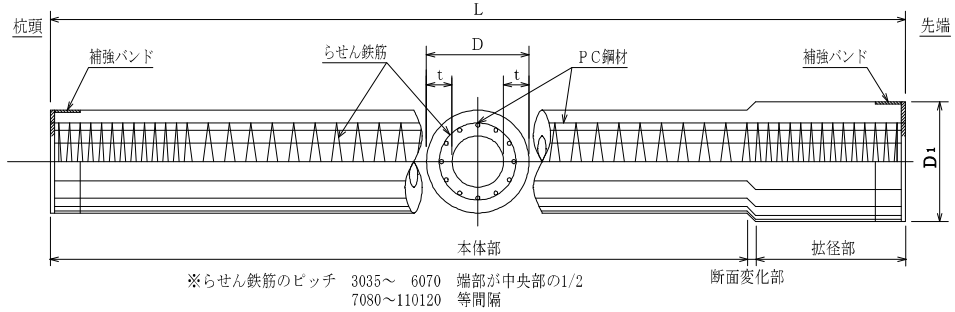


105ST・MAS パイル WI (特厚)

『105ST・MASパイル WI』は、コンクリートの設計基準強度105N/mm²の拡径断面を有するPHCくいで、(一財)日本建築センター基礎評定委員会の評定を取得した製品です。

【標準断面図】



- ① 拡径部がストレートの場合 (STくい、STくい(E))
 STくい = 下くい (単くいを含む) に適用。(拡径部先端)
 STくい(E) = 上くい、中くいに適用。(拡径部杭頭)
- ② 拡径部に溝が付いている場合 (STくい(HB))
 STくい(HB) = 下くい (単くいを含む) に適用。(拡径部先端)
 HBM工法に使用。

【設計諸数値】

■ コンクリートの許容応力度

くいの種類		基準強度 (N/mm ²)	長期許容応力度 (N/mm ²)			短期許容応力度 (N/mm ²)				
			圧縮	曲げ引張	斜張	圧縮	曲げ引張	斜張		
105ST・MAS パイル WI	A	105	30.0	1.0	1.2	60.0	2.0	1.8		
	B								2.0	4.0
	C								2.5	5.0

【断面性能表】 (3035～110120)

呼び名	外 径		種類	有効プレ ストレス (N/mm ²)	本体部 厚さ t (mm)	長さ L (m)	断面積 A × 10 ² (mm ²)	P C 鋼材			換 算 断面積 A e × 10 ² (mm ²)	換算断面 二次モーメント I e × 10 ⁴ (mm ⁴)	参考質量 W (t)
	本体部 D (mm)	拡径部 D1 (mm)						径 (mm)	本数	断面積 A p (mm ²)			
3035	300	350	A 4.0	65	4~13	480	7.1	6	240	490	36,352	0.125 × L + 0.050	
			B 8.0				9.0	8	512	500	37,160		
			C 10.0				9.0	10	640	506	37,535		
3540	350	400	A 4.0	65	4~13	582	7.1	7	280	593	63,340	0.151 × L + 0.065	
			B 8.0				9.0	10	640	608	64,891		
			C 10.0				9.0	12	768	613	65,437		
4045	400	450	A 4.0	75	4~15	766	7.1	10	400	782	108,730	0.199 × L + 0.082	
			B 8.0				9.0	12	768	797	110,850		
			C 10.0				10.7	11	990	806	112,180		
4050	400	500	A 4.0	75	4~15	766	7.1	10	400	782	108,730	0.199 × L + 0.193	
			B 8.0				9.0	12	768	797	110,850		
			C 10.0				10.7	11	990	806	112,180		
4550	450	500	A 4.0	80	4~15	930	9.0	8	512	950	170,270	0.242 × L + 0.102	
			B 8.0				9.0	16	1,024	971	173,960		
			C 10.0				10.7	14	1,260	980	175,760		
4555	450	550	A 4.0	80	4~15	930	9.0	8	512	950	170,270	0.242 × L + 0.234	
			B 8.0				9.0	16	1,024	971	173,960		
			C 10.0				10.7	14	1,260	980	175,760		
5060	500	600	A 4.0	100	4~15	1,257	9.0	9	576	1,280	272,120	0.327 × L + 0.280	
			B 8.0				10.7	14	1,260	1,307	278,260		
			C 10.0				10.7	17	1,530	1,318	280,660		
6070	600	700	A 4.0	110	4~15	1,693	9.0	12	768	1,724	543,810	0.440 × L + 0.384	
			B 8.0				10.7	18	1,620	1,758	555,050		
			C 10.0				10.7	23	2,070	1,776	560,950		
7080	700	800	A 4.0	120	4~15	2,187	10.7	11	990	2,227	977,830	0.568 × L + 0.505	
			B 8.0				10.7	22	1,980	2,266	996,860		
			C 10.0				12.6	22	2,750	2,297	1,011,660		
8090	800	900	A 4.0	130	4~15	2,736	10.7	14	1,260	2,786	1,625,000	0.711 × L + 0.642	
			B 8.0				10.7	28	2,520	2,837	1,656,700		
			C 10.0				12.6	28	3,500	2,876	1,681,400		
8095	800	950	A 4.0	130	4~15	2,736	10.7	14	1,260	2,786	1,625,000	0.711 × L + 1.057	
			B 8.0				10.7	28	2,520	2,837	1,656,700		
			C 10.0				12.6	28	3,500	2,876	1,681,400		
80100	800	1000	A 4.0	130	4~15	2,736	10.7	14	1,260	2,786	1,625,000	0.711 × L + 1.540	
			B 8.0				10.7	28	2,520	2,837	1,656,700		
			C 10.0				12.6	28	3,500	2,876	1,681,400		
90100	900	1000	A 4.0	140	4~15	3,343	10.0	20	1,570	3,406	2,544,300	0.869 × L + 0.795	
			B 8.0				10.0	40	3,140	3,469	2,593,300		
			C 10.0				11.2	40	4,000	3,503	2,620,100		
90110	900	1100	A 4.0	140	4~15	3,343	10.0	20	1,570	3,406	2,544,300	0.869 × L + 1.875	
			B 8.0				10.0	40	3,140	3,469	2,593,300		
			C 10.0				11.2	40	4,000	3,503	2,620,100		
100110	1000	1100	A 4.0	150	4~15	4,006	10.0	24	1,884	4,081	3,803,100	1.041 × L + 0.964	
			B 8.0				10.0	48	3,768	4,157	3,876,100		
			C 10.0				11.2	48	4,800	4,198	3,916,100		
100120	1000	1200	A 4.0	150	4~15	4,006	10.0	24	1,884	4,081	3,803,100	1.041 × L + 2.242	
			B 8.0				10.0	48	3,768	4,157	3,876,100		
			C 10.0				11.2	48	4,800	4,198	3,916,100		
110120	1100	1200	A 4.0	160	4~15	4,725	11.2	22	2,200	4,813	5,475,500	1.228 × L + 1.150	
			B 8.0				11.2	44	4,400	4,901	5,581,200		
			C 10.0				12.6	44	5,500	4,945	5,634,000		

備考) 複数の仕様があるため、代表的な値を記載しております。