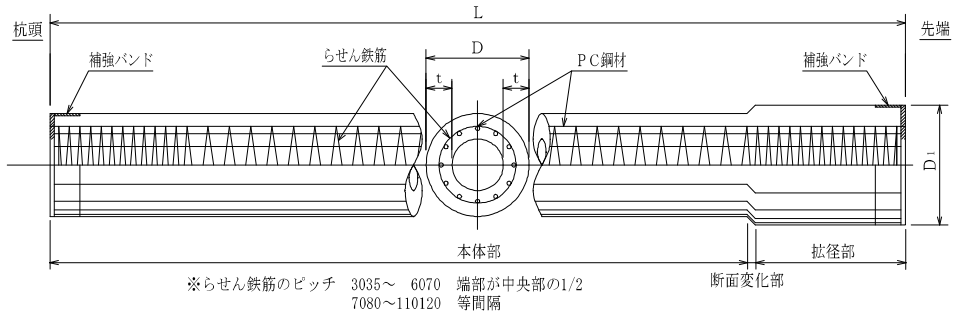


ST・MAS パイル

『ST・MASパイル』は、コンクリートの設計基準強度85N/mm²の拡径断面を有するPHCくいで、JISマーク表示認証を取得した製品です。

【標準断面図】



- ① 拡径部がストレートの場合 (STくい、STくい(E))
 STくい = 下くい (単くいを含む) に適用。(拡径部先端)
 STくい(E) = 上くい、中くいに適用。(拡径部杭頭)
- ② 拡径部に溝が付いている場合 (STくい(HB))
 STくい(HB) = 下くい (単くいを含む) に適用。(拡径部先端)
 HBM工法に使用。

【設計諸数値】

■ コンクリートの許容応力度

くいの種類	基準強度 (N/mm ²)	長期許容応力度 (N/mm ²)			短期許容応力度 (N/mm ²)			
		圧縮	曲げ引張	斜張	圧縮	曲げ引張	斜張	
ST・MASパイル	A	24	1.0	1.2	48	2.0	1.8	
	B							2.0
	C							2.5

【断面性能表】 (3035～110120)

呼び名	外径		種類	有効プレ ストレス (N/mm ²)	本体部 厚さ t (mm)	長さ L (m)	断面積 A×10 ² (mm ²)	PC鋼材			換算 断面積 A _e ×10 ² (mm ²)	換算断面 二次モーメント I _e ×10 ⁴ (mm ⁴)	参考質量 W (t)
	本体部 D (mm)	拡径部 D1 (mm)						径 (mm)	本数	断面積 A _p (mm ²)			
3035	300	350	A	4.0	60	4～13	452	7.1	6	240	462	35,299	0.118×L + 0.050
			B	8.0		4～15		9.0	8	512	472	36,107	
			C	10.0		9.0		10	640	478	36,482		
3540	350	400	A	4.0	60	4～13	547	7.1	7	280	558	61,102	0.142×L + 0.065
			B	8.0		4～15		9.0	10	640	573	62,653	
			C	10.0		9.0		12	768	578	63,199		
4045	400	450	A	4.0	65	4～15	684	7.1	10	400	700	101,820	0.178×L + 0.082
			B	8.0		9.0		12	768	715	103,940		
			C	10.0		10.7		11	990	724	105,270		
4050	400	500	A	4.0	65	4～15	684	7.1	10	400	700	101,820	0.178×L + 0.193
			B	8.0		9.0		12	768	715	103,940		
			C	10.0		10.7		11	990	724	105,270		
4550	450	500	A	4.0	70	4～15	836	9.0	8	512	856	159,660	0.217×L + 0.102
			B	8.0		9.0		16	1,024	877	163,350		
			C	10.0		10.7		14	1,260	886	165,150		
4555	450	550	A	4.0	70	4～15	836	9.0	8	512	856	159,660	0.217×L + 0.234
			B	8.0		9.0		16	1,024	877	163,350		
			C	10.0		10.7		14	1,260	886	165,150		
5060	500	600	A	4.0	80	4～15	1,056	9.0	9	576	1,079	246,280	0.274×L + 0.280
			B	8.0		10.7		14	1,260	1,106	252,420		
			C	10.0		10.7		17	1,530	1,117	254,820		
6070	600	700	A	4.0	90	4～15	1,442	9.0	12	768	1,473	493,420	0.375×L + 0.384
			B	8.0		10.7		18	1,620	1,507	504,660		
			C	10.0		10.7		23	2,070	1,525	510,560		
7080	700	800	A	4.0	100	4～15	1,885	10.7	11	990	1,925	890,820	0.490×L + 0.505
			B	8.0		10.7		22	1,980	1,964	909,850		
			C	10.0		12.6		22	2,750	1,995	924,650		
8090	800	900	A	4.0	110	4～15	2,384	10.7	14	1,260	2,434	1,486,900	0.620×L + 0.642
			B	8.0		10.7		28	2,520	2,485	1,518,600		
			C	10.0		12.6		28	3,500	2,524	1,543,300		
8095	800	950	A	4.0	110	4～15	2,384	10.7	14	1,260	2,434	1,486,900	0.620×L + 1.057
			B	8.0		10.7		28	2,520	2,485	1,518,600		
			C	10.0		12.6		28	3,500	2,524	1,543,300		
80100	800	1000	A	4.0	110	4～15	2,384	10.7	14	1,260	2,434	1,486,900	0.620×L + 1.540
			B	8.0		10.7		28	2,520	2,485	1,518,600		
			C	10.0		12.6		28	3,500	2,524	1,543,300		
90100	900	1000	A	4.0	120	4～15	2,941	10.0	20	1,570	3,004	2,338,200	0.764×L + 0.795
			B	8.0		10.0		40	3,140	3,067	2,387,200		
			C	10.0		11.2		40	4,000	3,101	2,414,000		
90110	900	1100	A	4.0	120	4～15	2,941	10.0	20	1,570	3,004	2,338,200	0.764×L + 1.875
			B	8.0		10.0		40	3,140	3,067	2,387,200		
			C	10.0		11.2		40	4,000	3,101	2,414,000		
100110	1000	1100	A	4.0	130	4～15	3,553	10.0	24	1,884	3,628	3,509,700	0.923×L + 0.964
			B	8.0		10.0		48	3,768	3,704	3,582,700		
			C	10.0		11.2		48	4,800	3,745	3,622,700		
100120	1000	1200	A	4.0	130	4～15	3,553	10.0	24	1,884	3,628	3,509,700	0.923×L + 2.242
			B	8.0		10.0		48	3,768	3,704	3,582,700		
			C	10.0		11.2		48	4,800	3,745	3,622,700		
110120	1100	1200	A	4.0	140	4～15	4,222	11.2	22	2,200	4,310	5,073,100	1.097×L + 1.150
			B	8.0		11.2		44	4,400	4,398	5,178,800		
			C	10.0		12.6		44	5,500	4,442	5,231,600		

備考) 複数の仕様があるため、代表的な値を記載しております。