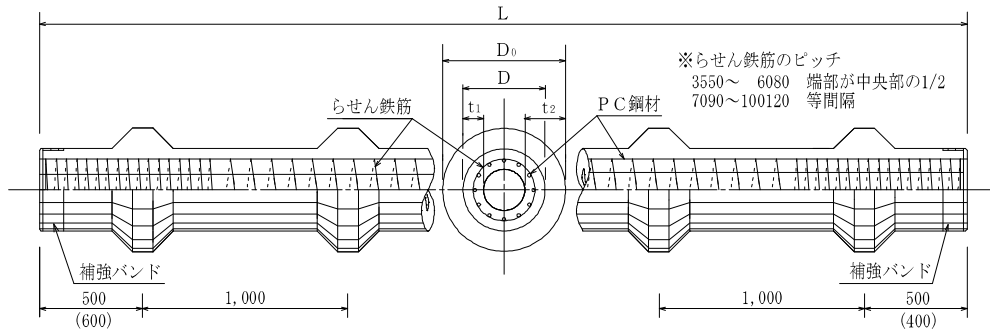


123MFパイル WII (特厚)

『123MFパイル WII』は、コンクリートの設計基準強度123N/mm²の節付PHCくいであり、(一財)日本建築センター基礎評定委員会の評定を取得した製品です。

【標準断面図】



【設計諸数値】

■コンクリートの許容応力度

くいの種類	基準強度 (N/mm ²)	長期許容応力度 (N/mm ²)			短期許容応力度 (N/mm ²)			
		圧縮	曲げ引張	斜張	圧縮	曲げ引張	斜張	
123MFパイル WII	A	35.0	1.0	1.2	70.0	2.0	1.8	
	B							2.0
	C							2.5

【断面性能表】 (3550~100120)

呼び名	種類	有効プレ ストレス (N/mm ²)	外 径		厚 さ		長さ L (m)	軸 部 断面積 A×10 ² (mm ²)	P.C鋼材			換 算 断面積 A _e ×10 ² (mm ²)	換算断面 二次モーメント I _e ×10 ⁴ (mm ⁴)	参考 質量 W (t/m)
			軸部 D (mm)	節部 D ₀ (mm)	軸部 t ₁ (mm)	節部 t ₂ (mm)			径 (mm)	本数	断面積 A _p (mm ²)			
※3550	A	4.0	350	500	70	145	2~13	616	7.1	7	280	627	65,292	0.197
	B	8.0					9.0		10	640	642	66,843		
	C	10.0					9.0		12	768	647	67,389		
※4050	A	4.0	400	500	80	130	2~15	804	7.1	10	400	820	111,620	0.231
	B	8.0					9.0		12	768	835	113,740		
	C	10.0					10.7		11	990	844	115,070		
4055	A	4.0	400	550	80	155	2~15	804	7.1	10	400	820	111,620	0.251
	B	8.0					9.0		12	768	835	113,740		
	C	10.0					10.7		11	990	844	115,070		
4560	A	4.0	450	600	90	165	2~15	1,018	9.0	8	512	1,038	178,900	0.311
	B	8.0					9.0		16	1,024	1,059	182,590		
	C	10.0					10.7		14	1,260	1,068	184,390		
6075	A	4.0	600	750	120	195	2~15	1,810	9.0	12	768	1,841	563,710	0.530
	B	8.0					10.7		18	1,620	1,875	574,950		
	C	10.0					10.7		23	2,070	1,893	580,850		
6080	A	4.0	600	800	120	220	2~15	1,810	9.0	12	768	1,841	563,710	0.580
	B	8.0					10.7		18	1,620	1,875	574,950		
	C	10.0					10.7		23	2,070	1,893	580,850		
7090	A	4.0	700	900	140	240	2~15	2,463	11.2	11	1,100	2,507	1,046,900	0.766
	B	8.0					12.6		22	2,750	2,573	1,078,700		
	C	10.0					12.6		23	2,875	2,578	1,081,100		
80100	A	4.0	800	1000	160	260	2~15	3,217	11.2	14	1,400	3,273	1,785,300	0.977
	B	8.0					12.6		28	3,500	3,357	1,838,200		
	C	10.0					12.6		30	3,750	3,367	1,844,500		
90110	A	4.0	900	1100	160	260	2~15	3,720	10.0	20	1,570	3,783	2,714,100	1.124
	B	8.0					10.7		40	3,600	3,864	2,777,400		
	C	10.0					12.6		40	5,000	3,920	2,821,100		
100120	A	4.0	1000	1200	160	260	2~15	4,222	10.0	24	1,884	4,297	3,932,100	1.271
	B	8.0					10.0		48	3,768	4,373	4,005,100		
	C	10.0					11.2		48	4,800	4,414	4,045,100		

※印は弊社営業担当にご相談ください。
備考) 複数の仕様が有るため、代表的な値を記載しております。