

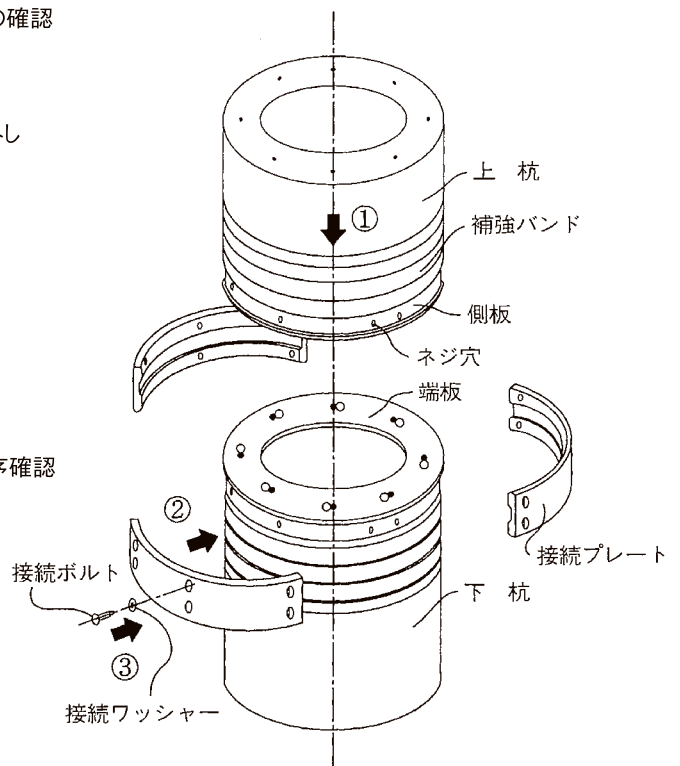
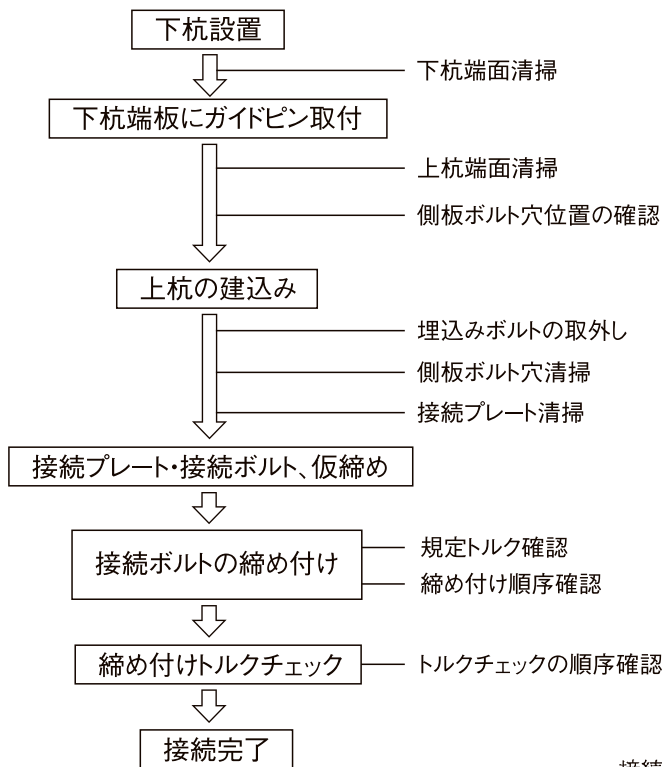
# トリプルプレートジョイント(T・P JOINT)

【無溶接継手】

## ■工法概要

本継手は、端部金具、接続プレート及び接続ボルトから構成されている。端部金具は、端板、側板及び補強バンドを一体化したものであり、端板の外周部は、下杭と上杭を突き合わせたとき、接続プレートで挟み込むことができるような特殊な形状をしている。側板にはネジ穴が設けられており、このネジ穴に接続プレートを介して接続ボルトを締め付けることにより、接続プレートを杭本体に固定するようになっている。接続プレートは三つ割りの構造で、内側には上下の杭を挟み込むための嵌合溝がある。

## ■施工順序



<PHC+PHCの例>

## ■評定番号

BCJ評定-FD0183-07 (H31.1.18)

## ■適用条件

- 使用杭 …打込み杭工法 ( $\phi 300 \sim \phi 600$ )  
埋込み杭工法 ( $\phi 300 \sim \phi 1200$ )

## ■建設技術審査証明

- 建技審証第1702号 技術名称「T・P JOINT」(一財)土木研究センター
- 適用条件 杭径 $\phi 300 \sim \phi 1200$ 、プレボアリング工法に適用、ただし杭頭には使用しない。仕様の詳細については、弊社にお問合せください。