

認定書

国住指第 864-1 号
平成 25 年 7 月 19 日

前田製管株式会社
代表取締役社長 前田 直之 様

国土交通大臣 太田 昭宏



下記の構造方法等については、建築基準法第 68 条の 26 第 1 項（同法第 88 条第 1 項において準用する場合を含む。）の規定に基づき、同法施行規則第 1 条の 3 第 1 項の表 3 の各項の規定に適合するものであることを認める。

記

1. 認定番号
TACP-0434
2. 認定をした構造方法等の名称
H・B・M 工法（先端地盤：砂質地盤）
3. 認定をした構造方法等の内容
別添のとおり

（注意）この認定書は、大切に保存しておいてください。

指 定 書

国住指第 864-2 号
平成 25 年 7 月 19 日

前田製管株式会社
代表取締役社長 前田 直之 様

国土交通大臣 太田 昭宏



下記の建築基準法施行規則第 1 条の 3 第 1 項の表 3 の各項の規定に基づく国土交通大臣の認定を受けた構造方法について、同表の各項の規定に基づき、下記のとおり確認申請書に添える図書から除かれる図書を指定する。

記

1. 認定番号
TACP-0434
2. 認定をした構造方法等の名称
H・B・M 工法（先端地盤：砂質地盤）
3. 確認申請書に添える図書から除かれるものとして指定する図書
建築基準法施行規則第 1 条の 3 第 1 項の表 3 の各項の規定に基づき、同表の各項の(ろ)欄に掲げる基礎・地盤説明書のうち、基礎ぐいの許容支持力の算出方法に係る図書（平成 13 年国土交通省告示第 1113 号第 6 第一号の表に掲げる式の α 、 β 及び γ の数値の算出方法に係るものに限る。）

(注意) この指定書は、大切に保存しておいてください。

1. 地盤の許容支持力及び適用範囲

(1) 地盤の許容支持力

本工法により施工される基礎ぐいの許容支持力を定める際に求める長期並びに短期に生ずる力に対する地盤の許容支持力

1) 長期に生ずる力に対する地盤の許容支持力

$$Ra = \frac{1}{3} \left\{ \alpha \bar{N} A_p + \left(\beta \bar{N}_s L_s + \gamma \bar{q}_u L_c \right) \psi \right\} \quad (\text{kN}) \quad \dots (i)$$

2) 短期に生ずる力に対する地盤の許容支持力

$$Ra = \frac{2}{3} \left\{ \alpha \bar{N} A_p + \left(\beta \bar{N}_s L_s + \gamma \bar{q}_u L_c \right) \psi \right\} \quad (\text{kN}) \quad \dots (ii)$$

ここで、(i), (ii)式において、

α : 基礎ぐいの先端付近の地盤（地震時に液状化するおそれのある地盤[※]を除く）におけるくい先端支持力係数（ $\alpha = 400$ ）

β : 基礎ぐいの周囲の地盤（地震時に液状化するおそれのある地盤[※]を除く）のうち砂質地盤におけるくい周面摩擦力係数（ $\beta = 6.2$ ）

γ : 基礎ぐいの周囲の地盤（地震時に液状化するおそれのある地盤[※]を除く）のうち粘土質地盤におけるくい周面摩擦力係数（ $\gamma = 0.8$ ）

\bar{N} : 基礎ぐいの先端付近（くい先端より下方に $1D_2$ (D_2 : 先端外径部径) (別添-5 参照)、上方に $1D_2$ の間) の地盤の標準貫入試験による打撃回数の平均値 (回)
ただし、 \bar{N} の範囲は $30 \leq \bar{N} \leq 60$ とし、 $\bar{N} > 60$ の場合は $\bar{N} = 60$ とする。
なお、 \bar{N} が 30 未満の場合は、 $\bar{N} = 0$ とする。

A_p : 基礎ぐい先端の有効断面積 (m^2)

$$A_p = \pi \cdot D_2^2 / 4$$

\bar{N}_s : 基礎ぐい周囲の地盤のうち砂質地盤の標準貫入試験による打撃回数の平均値 (回)
ただし、 \bar{N}_s の範囲は $0 \leq \bar{N}_s \leq 30$ とし、 $\bar{N}_s > 30$ の場合は $\bar{N}_s = 30$ とする。

\bar{q}_u : 基礎ぐい周囲の地盤のうち粘土質地盤の一軸圧縮強度の平均値 (kN/m^2)
ただし、 \bar{q}_u の範囲は $0 \leq \bar{q}_u \leq 200$ とし、 $\bar{q}_u > 200$ の場合は $\bar{q}_u = 200$ とする。

L_s : 基礎ぐいの周囲の地盤のうち砂質地盤に接する有効長さの合計 (m)
有効長さは基礎ぐい根固め部上端 (別添-7 参照) より上方の地盤についての長さとする。

L_c : 基礎ぐいの周囲の地盤のうち粘土質地盤に接する有効長さの合計 (m)
有効長さは基礎ぐい根固め部上端 (別添-7 参照) より上方の地盤についての長さとする。

ψ : 基礎ぐい周囲の有効長さ (m)

$$\psi = \pi \cdot D_1 \quad (D_1: \text{軸部径}) \quad (\text{別添-4 参照})$$

(基礎ぐい周囲の有効長さ (ψ) の算定には軸部径 (D_1) を用いる。)

※：ここでの「地震時に液状化するおそれのある地盤」とは、「建築基礎構造設計指針（日本建築学会：2001 改定）」に示されている液状化発生の可能性の判定に用いる指標値（ F_v 値）により、液状化発生の可能性がある判断される土層（ F_v 値が 1 以下となる場合）及びその上方にある土層を言う。

（2）適用範囲

1）適用する地盤の種類

適用する地盤の種類は、以下の①、②に示すとおりとする。なお、建築基礎構造設計指針（日本建築学会：2001 改訂）に従い、地盤の種類は、「地盤材料の工学的分類法」（地盤工学会基準：JGS0051-2009）及び「岩盤の工学的分類法」（地盤工学会基準：JGS3811-2004）に基づいて分類されたものである。

基礎ぐいの先端付近の地盤において、砂質地盤とは砂質土に区分される地盤である。また、基礎ぐいの周囲の地盤において、砂質地盤とは砂質土および礫質土に区分される地盤であり、粘土質地盤とは粘性土に区分される地盤である。

①基礎ぐいの先端付近の地盤の種類：砂質地盤

②基礎ぐいの周囲の地盤の種類：砂質地盤、粘土質地盤

2）基礎ぐいの最大施工深さ

61m（くい施工地盤面を基準としたくい先端の深度）

3）適用する建築物の規模

延べ面積が 1,000,000m² 以下の建築物

4）基礎ぐいの構造方法

①基礎ぐいの種類

本工法に用いる基礎ぐいは、平成 13 年国土交通省告示第 1113 号第 8 第 1 項第二号から第六号の何れかに該当する既製コンクリートくい、同告示第 8 第 1 項第八号に該当する鋼管くい、又はこれらの何れかを複数継ぐことにより構成される基礎ぐいとし、何れもくい体としての許容耐力が明らかなものとする。

なお、本工法においては基礎ぐい先端拡張部には 2 条の溝を設けるものとしており、溝部の機能上、基礎ぐい先端拡張部のコンクリートの許容せん断応力度は下記を満たすものとする。

$$\text{長期許容せん断応力度} \quad \tau_{a1} \geq 0.89 \text{ (N/mm}^2\text{)}$$

$$\text{短期許容せん断応力度} \quad \tau_{a2} \geq 1.33 \text{ (N/mm}^2\text{)}$$

また、複数継ぐことにより構成される基礎ぐいの継手は、溶接継手又は機械式継手によるものとする。

②基礎ぐいの形状・寸法

イ）基礎ぐいの形状

本工法に用いる基礎ぐいの形状は、下記並びに図 I-2-1 に示す 2 種類とし、何れも断面形状は円環断面で、基礎ぐい先端拡張部には 2 条の溝が設けられているものとする。

a) S-type

軸部径 D_1 に対し、拡張された先端拡張部径 D_2 を有する基礎ぐい。

b) E-type

軸部径 D_1 に対し、拡張された先端拡張部径 D_2 を有するとともに、拡張された頭部拡張部径 D_3 を有する基礎ぐい。

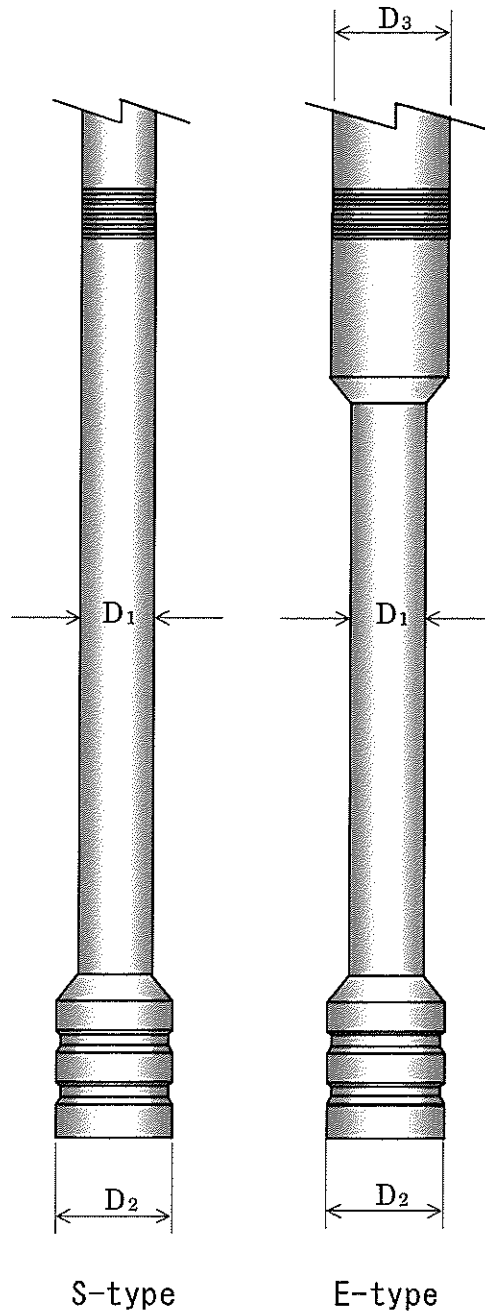


図 I - 2 - 1 基礎ぐいの形状

ロ) 基礎ぐいの寸法

本工法に用いる基礎ぐいのうち、先端拡張部を除く部分の寸法は、図 I - 2 - 2 に示す基礎ぐいの各部に応じ、表 I - 2 - 1 のとおりとする。

なお、鋼管ぐいを使用する場合は、S-type の場合は軸部径 D_1 の部分、E-type の場合は頭部拡張部径 D_3 の部分に使用するものとする。

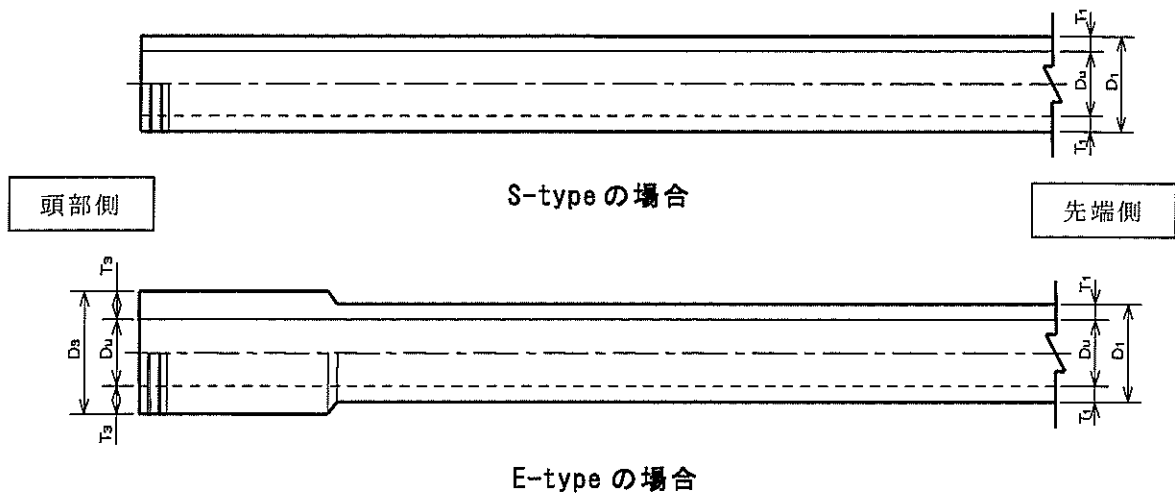


図 I - 2 - 2 基礎ぐい（先端拡径部を除く部分）の寸法図

表 I - 2 - 1 基礎ぐい（先端拡径部を除く部分）の寸法表

【単位:mm】

呼び名	軸部径 D_1	頭部拡径部径 D_3	中空部径 D_u	軸部厚さ T_1	拡径部厚さ T_3
3035	300	350	180	60	85
3540	350	400	230	60	85
4050	400	450	270	65	90
	400	500	270	65	115
4555	450	500	310	70	95
	450	600	310	70	145
5060	500	600	340	80	130
	500	700	340	80	180
6070	600	700	420	90	140
	600	800	420	90	190
7080	700	800	500	100	150
	700	900	500	100	200
8095	800	900	580	110	160
	800	1,000	580	110	210

(注 1) “呼び名”の数字前 2 桁は軸部径を、後 2 桁は拡径部径を示す。

(注 2) T_1 , T_3 , D_u の寸法は参考値であり、 T_1 , T_3 は最小値を、 D_u は最大値を示し、厚肉くいも使用できる。

ハ) 基礎ぐい（先端拡径部）の寸法

本工法に用いる基礎ぐいのうち、先端拡径部の寸法は、図 I - 2 - 3 に示す基礎ぐいの各部に応じ、表 I - 2 - 2 のとおりとする。

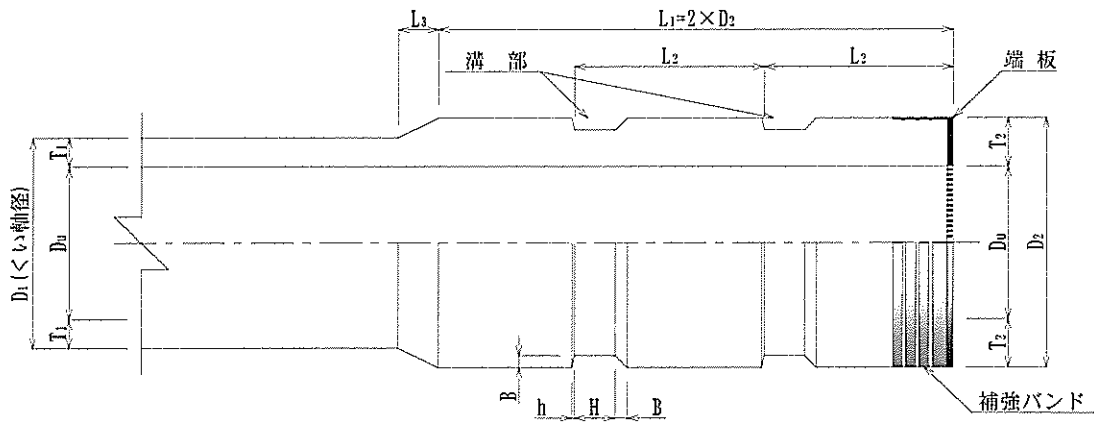


図 1-2-3 基礎ぐい（先端拡径部）の寸法図

表 1-2-2 基礎ぐい（先端拡径部）の各部位の寸法 【単位:mm】

呼び名	外径			厚さ		溝部寸法					
	D ₁	D ₂	D _u	T ₁	T ₂	L ₁	L ₂	L ₃	B	h	H
3035	300	350	180	60	85	700	250	100~150	15	3	55
3540	350	400	230	60	85	800	300	100~150	20	4	65
4050	400	500	270	65	115	1000	370	100~150	25	5	80
4555	450	550	310	70	120	1100	400	100~150	25	5	90
5060	500	600	340	80	130	1200	450	100~150	30	6	95
6070	600	700	420	90	140	1400	500	100~150	30	6	110
7080	700	800	500	100	150	1600	600	100~150	35	7	130
8095	800	950	580	110	185	1900	700	150~200	45	9	150

(注 1) “呼び名” の数字前 2 桁は軸部径を、後 2 桁は拡径部径を示す。

(注 2) T₁、T₂、D_u の寸法は参考値であり、T₁、T₂ は最小値を、D_u は最大値を示す。

③基礎ぐいの寸法許容差

基礎ぐい各部の寸法許容差は、基礎ぐいを構成する既製コンクリートぐい及び鋼管ぐいに対して定めるものとし、表 1-2-3、表 1-2-4 及び表 1-2-5 の通りとする。

表 1-2-3 基礎ぐいの寸法許容差 【単位:mm】

呼び名	外径	厚さ
	D ₁ , D ₂ , D ₃ , D _u	T ₁ , T ₂ , T ₃
3035, 3540 4050, 4555 5060, 6070	+5, -2	+20, -0
7080, 8095	+7, -4	

(注) “呼び名” の数字前 2 桁は軸部径を、後 2 桁は拡径部径を示す。

表 1-2-4 基礎ぐい（先端拡径部）の寸法許容差 【単位:mm】

呼び名	長さ			溝部寸法		
	L ₁	L ₂	L ₃	H	B	h
3035, 3540	±5	±5	±2	±2	±2	±2
4050, 4555 5060, 6070 7080, 6070			±3			
8095			±4			

(注) “呼び名”の数字前2桁は軸部径を、後2桁は拡径部径を示す。

表 1-2-5 基礎ぐい（鋼管ぐい）の寸法許容差 【単位:mm】

呼び名	軸部径 D ₁	外径		頭部拡径 部径 D ₃	外径	
		鋼管厚 16mm未満	鋼管厚 16mm以上		鋼管厚 16mm未満	鋼管厚 16mm以上
3035	300	+規定せず -0.6mm		350	+規定せず -0.6mm	+規定せず -0.8mm
3540	350			400		
4050	400			450		
4555	450	+規定せず -0.7mm	+規定せず -0.8mm	500	+規定せず -0.7mm	
5060	500			500		
6070	600			600		
7080	700	+規定せず -0.8mm	+規定せず -1.0mm	600	+規定せず -0.8mm	+規定せず -1.0mm
8095	800			700		
				800		
				900		
				1,000		

(注) “呼び名”の数字前2桁は軸部径を、後2桁は拡径部径を示す。

④基礎ぐいの地盤等との関係

本工法における基礎ぐいの地盤等との関係を図 I-2-4 及び表 I-2-6 に示す。

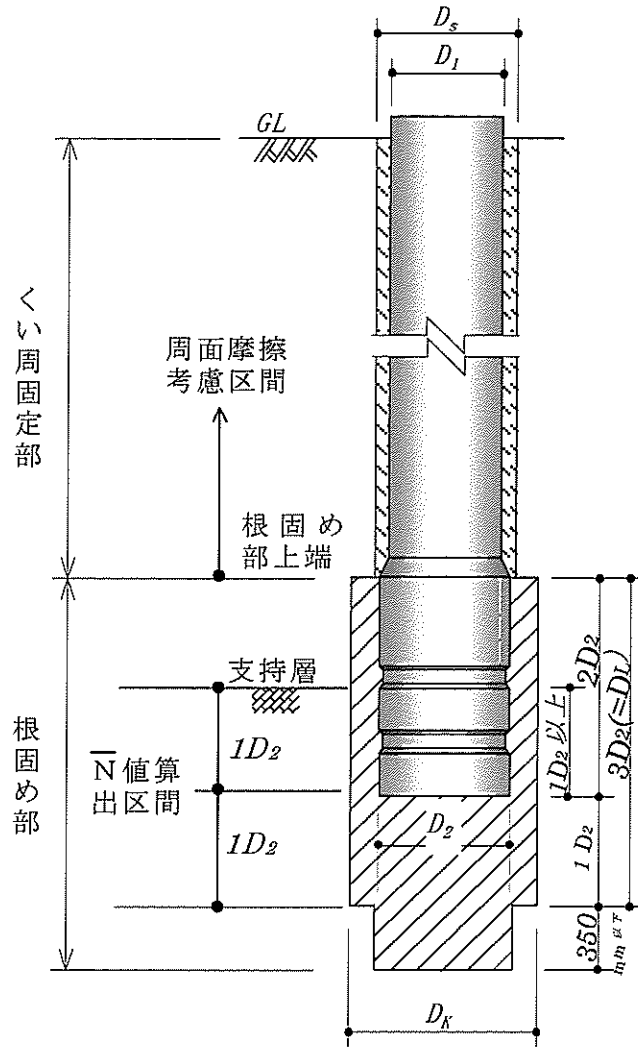


図 I - 2 - 4 基礎ぐいの地盤等との関係図

表 I - 2 - 6 寸法表

【単位:mm】

呼び名	軸部径 D_1	掘削径 D_s	拡大球根径 D_K	拡大球根長 D_L	先端拡径部径 D_2
3035	300	400	500	1050	350
3540	350	450	600	1200	400
4050	400	550	750	1500	500
4555	450	600	800	1650	550
		650			
5060	500	650	850	1800	600
		750			
6070	600	750	1000	2100	700
		850			
7080	700	900	1150	2400	800
		950			
8095	800	1000	1350	2850	950
		1050			

(注)“呼び名”の数字前2桁は軸部径を、後2桁は拡径部径を示す。

5) 工事施工者及び管理者

H・B・M工法協会会員社である前田製管株式会社（山形県酒田市上本町6番7号）とする。

6) その他

本工法により施工される基礎ぐいの許容支持力を定める際に求める長期並びに短期に生ずる力に対する地盤の許容支持力は単ぐいとしての性能を示している。